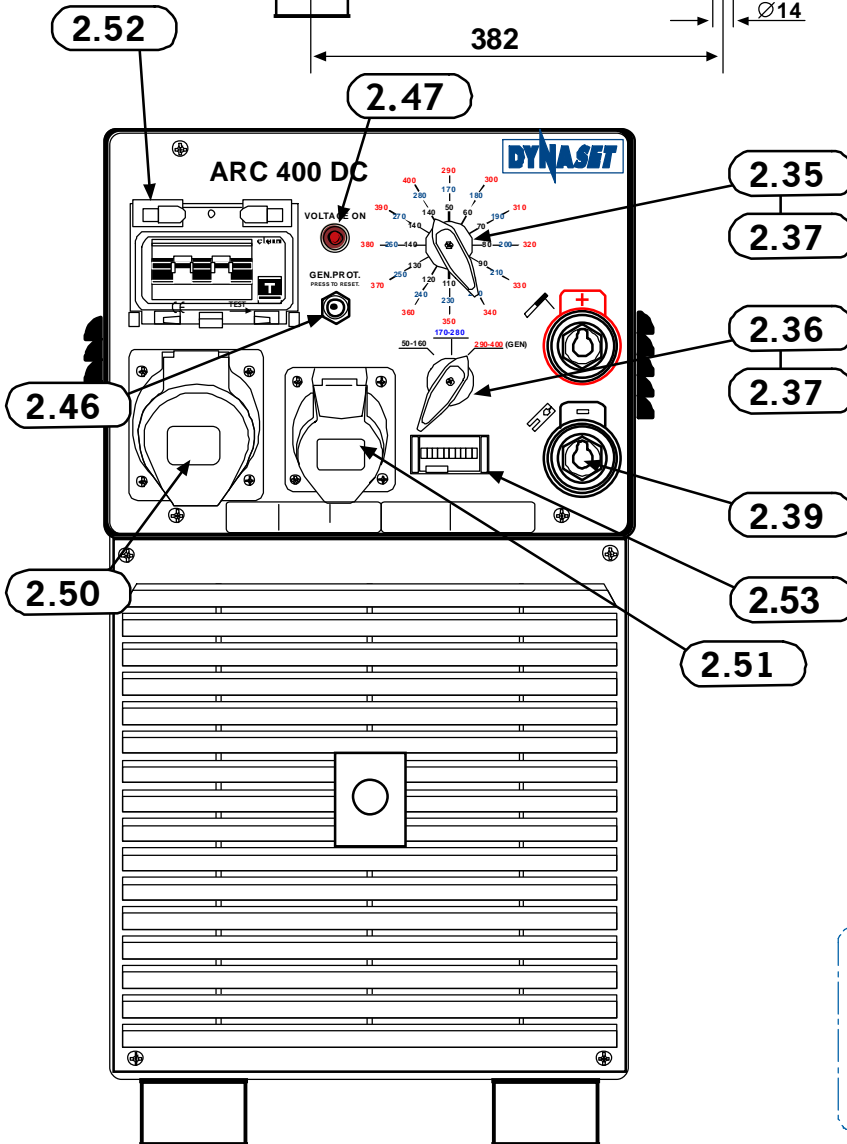
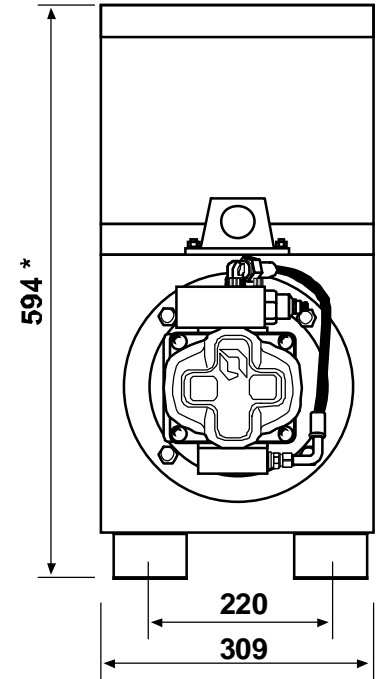
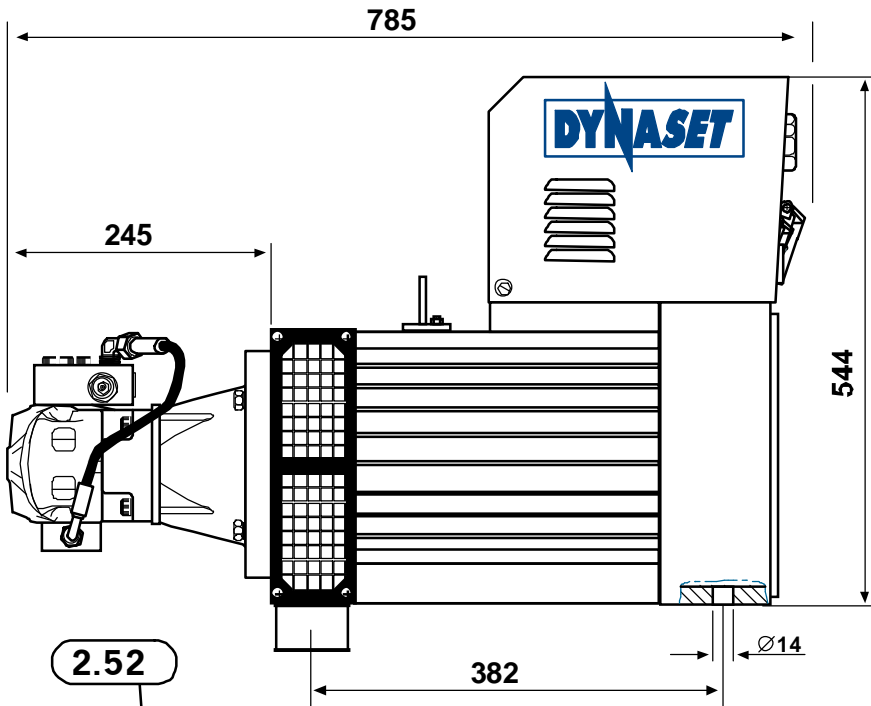
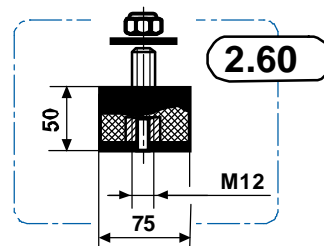


ГАБАРИТНЫЕ РАЗМЕРЫ

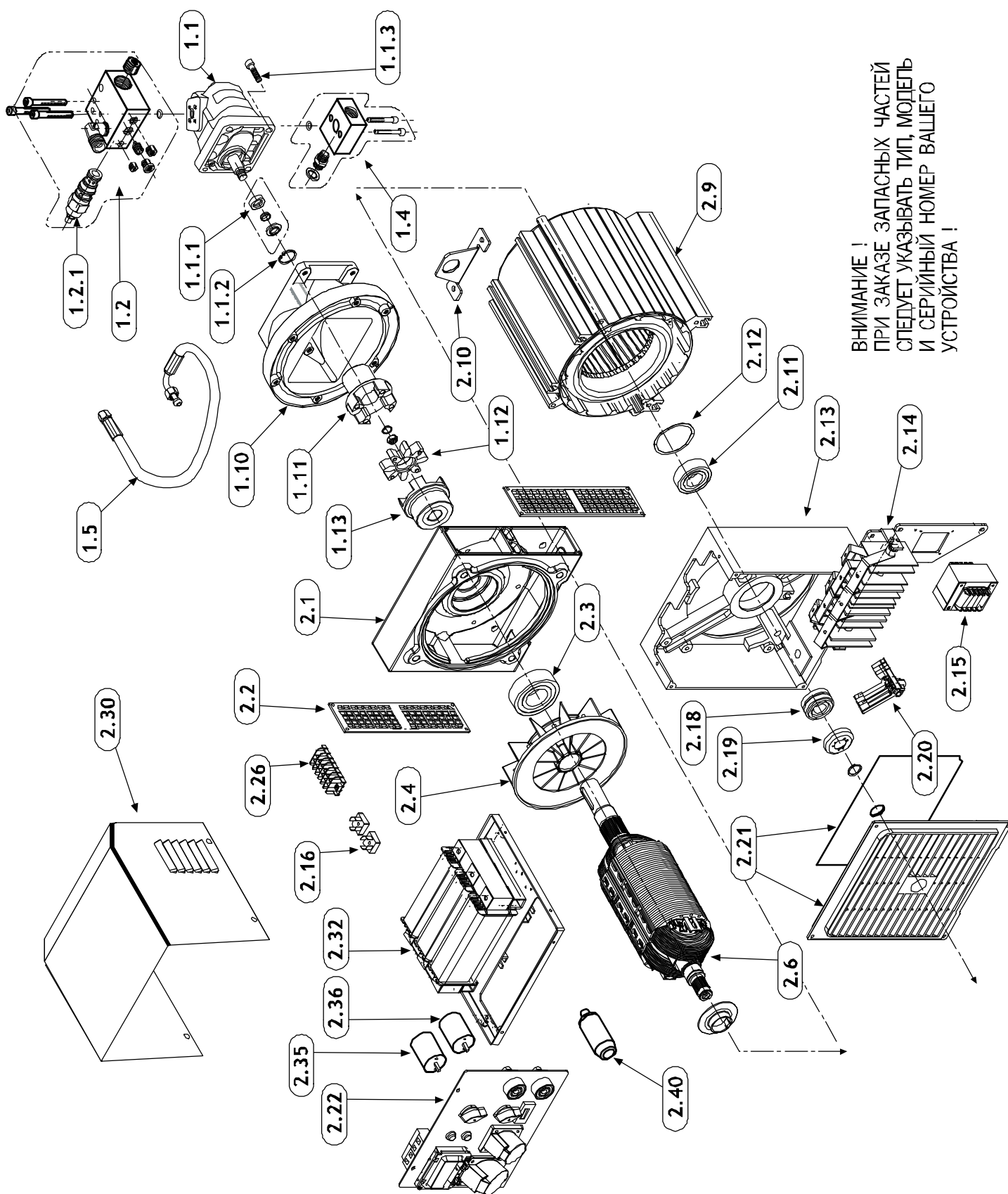


Вес: 138 кг

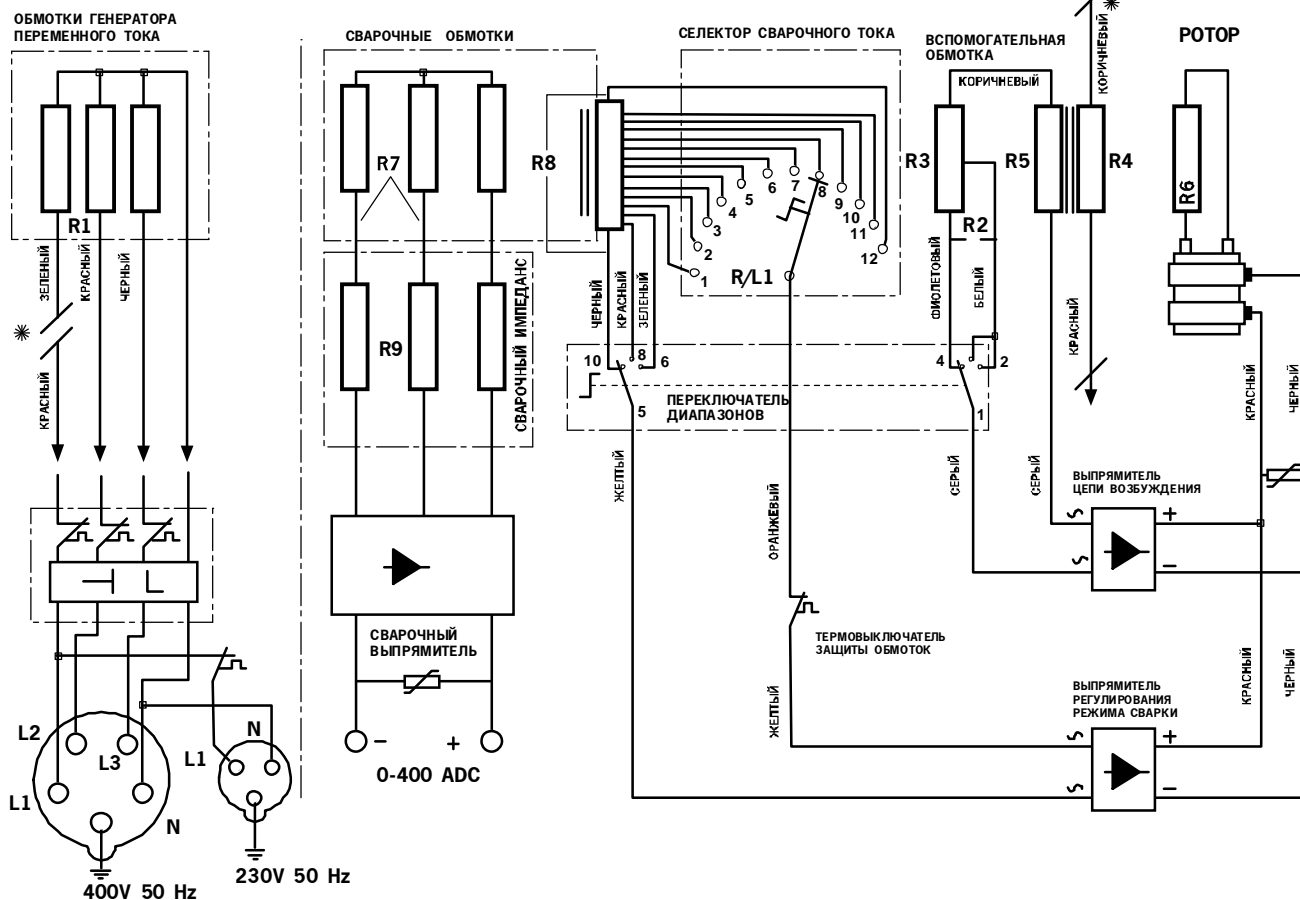
ГИДРАВЛИЧЕСКИЕ СОПРЯЖЕНИЯ	
напорная линия	возвратная линия
P	T
BSP 3/4"	BSP 1"



ОСНОВНАЯ СБОРКА



ВНИМАНИЕ!
ПРИ ЗАКАЗЕ ЗАПАСНЫХ ЧАСТЕЙ
СЛЕДУЕТ УКАЗЫВАТЬ ТИП, МОДЕЛЬ
И СЕРИЙНЫЙ НОМЕР ВАШЕГО
УСТРОЙСТВА!

ЭЛЕКТРИЧЕСКАЯ СХЕМА

ЭЛЕКТРИЧЕСКИЕ ХАРАКТЕРИСТИКИ

ГЕНЕРАТОР ПЕРЕМЕННОГО ТОКА						СВАРОЧНЫЙ ГЕНЕРАТОР			
ПОЛНАЯ МОЩНОСТЬ		НАПРЯЖЕНИЕ	ТОК		ЧАСТОТА	СВАРОЧНЫЙ ТОК	НАПРЯЖЕНИЕ ЗАЖИГАНИЯ ДУГИ	НАПРЯЖЕНИЕ СВАРКИ	РЕЖИМ НАГРУЖЕНИЯ
3-фазн. кВА / В	1-фазн. кВА / В	В	3-фазн. А, макс.	1-фазн. А, макс.	Гц	А, пост.ток	В	В	ПВ
10 / 400	4,0 / 230	400 / 230	14,4	17,4	50 (60*)	40 - 400	70	21,6 - 36	ED 35% - 400 А

ЭЛЕКТРИЧЕСКИЕ СОПРОТИВЛЕНИЯ, 20 °С												
ГЕНЕРАТОР ПЕРЕМЕННОГО ТОКА						СВАРОЧНЫЙ ГЕНЕРАТОР		ХАРАКТЕРИСТИКИ ВОЗБУЖДЕНИЯ				
СТАТОР	ВСПОМОГАТЕЛЬНЫЕ ОБМОТКИ		КОМПАУНД-РЕГУЛЯТОР ПОСЛЕД. ПАРАЛЛ.		РОТОР	СТАТОР	СЕЛЕКТОР ТОКА СВАРКИ	ИМПЕДАНС	без нагрузки		полная нагрузка	
R1	R2	R3	R4	R5	R6	R7	R8	R9	U, В пт	I, А пт	U, В пт	I, А пт
0,91	0,11	0,39	90	0,6	9,6	11,75	1,16	3,65	46	4,6	56	5,7

ОСНОВНАЯ СБОРКА, ПЕРЕЧЕНЬ

ПОЗ.	КОД	НАИМЕНОВАНИЕ	ДОП. СВЕДЕНИЯ	КОЛИЧЕСТВО
1		ГИДРОМОТОР, СБОРКА		
1.1		ГИДРОМОТОР	27	1
1.1.1		УПЛОТНЕНИЕ ОСЕВОЕ, КОМПЛЕКТ	24x40	1
1.1.2		КОЛЬЦО СТОПОРНОЕ		1
1.1.3		ВИНТ внутр. 6-гранник	M10x30	4
1.2	-/10625L	RPM-КЛАПАН В СБОРЕ		1
1.2.1		RPM-ПАТРОН	81	1
1.4	-/03000029	ВОЗВРАТНЫЙ ФЛАНЕЦ, КОМПЛЕКТ		1
1.5		ШПАНГ ВОЗВРАТНЫЙ, КОМПЛЕКТ		1
1.10		ФЛАНЕЦ ГИДРОМОТОРА	J609a/35/B34	1
		ВИНТ	M_x_	4
		ГАЙКА САМОСТОПОРЯЩАЯСЯ	M Nylock	4
1.11		ПОЛУМУФТА, ГИДРОМОТОР	J609a/35/B34	1
1.12		ЭЛЕМЕНТ РЕЗИНОВЫЙ	J609a/35/B34	1
1.13		ПОЛУМУФТА, ГЕНЕРАТОР	J609a/35/B34	1
2		ГЕНЕРАТОР, СБОРКА	ARC400	1
2.1	406101-	ОПОРА ПЕРЕДНЯЯ		1
2.2	266062003	РЕШЕТКА ВЕНТИЛЯЦИОННАЯ, БОКОВАЯ	IP21	2
2.3	1750016308	ПОДШИПНИК ПЕРЕДНИЙ	6308 2RS1 C3	1
2.4	266083003	ВЕНТИЛЯТОР	d44	1
	266083005	ВЕНТИЛЯТОР	d49	1
2.6	R53321-	РОТОР	2-полюсный	1
2.9	6532481X	СТАТОР, КОМПЛЕКТ	ARC400	1
2.10	165008004	ПРОУШИНА ПОДЪЕМНАЯ		1
2.11	1750016307	ПОДШИПНИК ЗАДНИЙ	6307 2RS1 C3	1
2.12	177003080	КОЛЬЦО-КОМПЕНСАТОР	D80	1
2.13	4061012063	ОПОРА ЗАДНЯЯ		1
2.14	3004010351200	ВЫПРЯМИТЕЛЬ СВАРОЧНЫЙ		1
2.15	308223400X	КОМПАУНД-РЕГУЛЯТОР		1
2.16	3004010351200	ДИОДНЫЙ МОСТИК		2
2.18	306500692710	КОЛЬЦО ТОКОСЪЕМНОЕ	69x27x10	1
2.19	266064003	КРЫШКА ТОКОСЪЕМНОГО КОЛЬЦА	D69	1
2.20	40660201	УСТРОЙСТВО ЦЕТОЧНОЕ	Серия G	1
2.21	32015	РЕШЕТКА ВЕНТИЛЯЦИОННАЯ, ЗАДНЯЯ	IP21	1
2.22	70410-	ПАНЕЛЬ ЗАДНЯЯ, УПРАВЛЕНИЯ	ARC400	1
2.26	3060030601	КЛЕММНИК		1
2.30	165014036	КРЫШКА	ARC	1
2.32	308074400	ИМПЕДАНС СВАРОЧНЫЙ	GW	1
2.35	303512016	ПЕРЕКЛЮЧАТЕЛЬ	12-ПОЗИЦИОННЫЙ	1
2.36	303604016	ПЕРЕКЛЮЧАТЕЛЬ	3-ПОЗИЦИОННЫЙ	1
2.37	266000004	РУЧКА ПОТЕНЦИОМЕТРА РЕГУЛИРОВОЧНАЯ		2



ОСНОВНАЯ СБОРКА, ПЕРЕЧЕНЬ

ПОЗ.	КОД	НАИМЕНОВАНИЕ	ДОП. СВЕДЕНИЯ	КОЛИЧЕСТВО
2.39	305900400	ЗАЖИМ КАБЕЛЬНЫЙ	400А	2
2.40	305901400	КОНТАКТ КАБЕЛЬНЫЙ	400А	2
2.46		ПРЕДОХРАНИТЕЛЬ		1
2.47		ИНДИКАТОР ПЕРЕМЕННОГО НАПРЯЖЕНИЯ		1
2.50		РАЗЪЕМ 3Р + Е + N	16А 400 V	1
2.51		РАЗЪЕМ 2Р + Е	16А 230 V	1
2.52		АВТОМАТИЧЕСКИЙ ПРЕРЫВАТЕЛЬ ЦЕПИ + + АВТОМАТ ТОКА УТЕЧКИ	16А	1 1
2.53		СЧЕТЧИК МОТОЧАСОВ		1
2.60		ОПОРА РЕЗИНОВАЯ 75/50-M12	ДОПОЛНИТЕЛЬНО	4
		ГАЙКА	M12	4
		ШАЙБА	12,4	4
2.60.1		ПРОВОД ЗАЗЕМЛЯЮЩИЙ	МАКС. 30 см	1