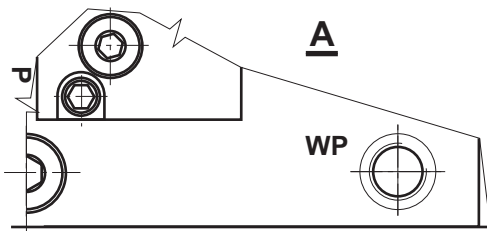
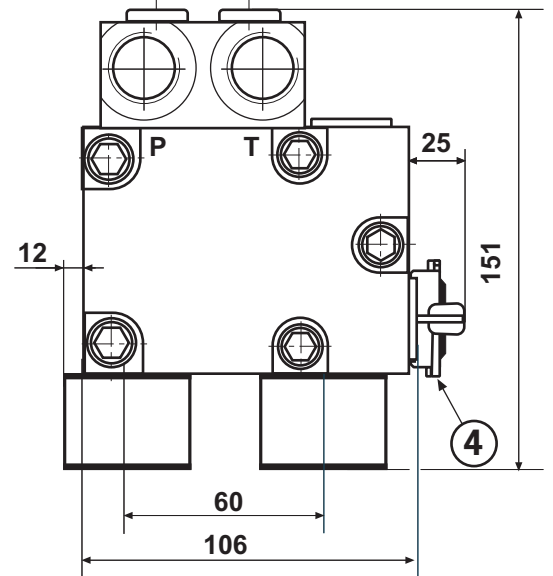
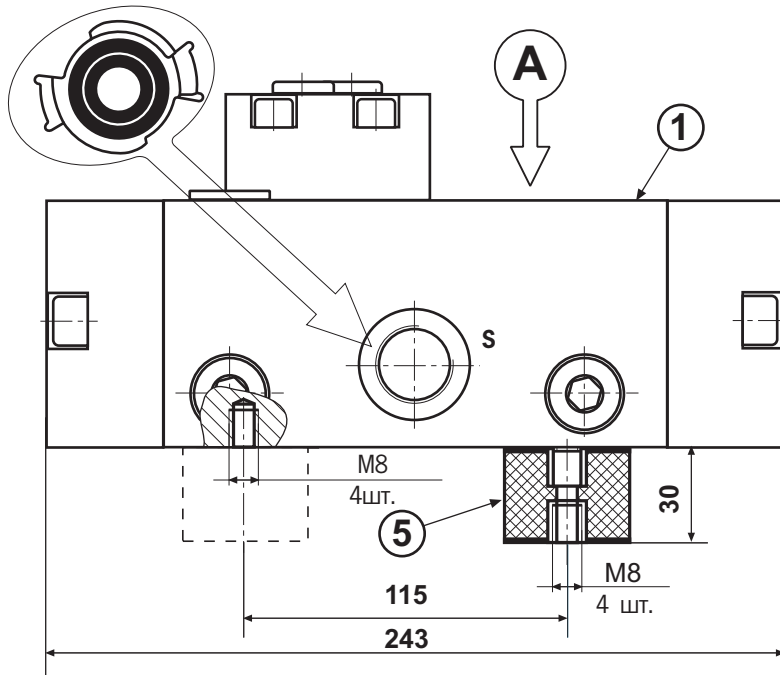


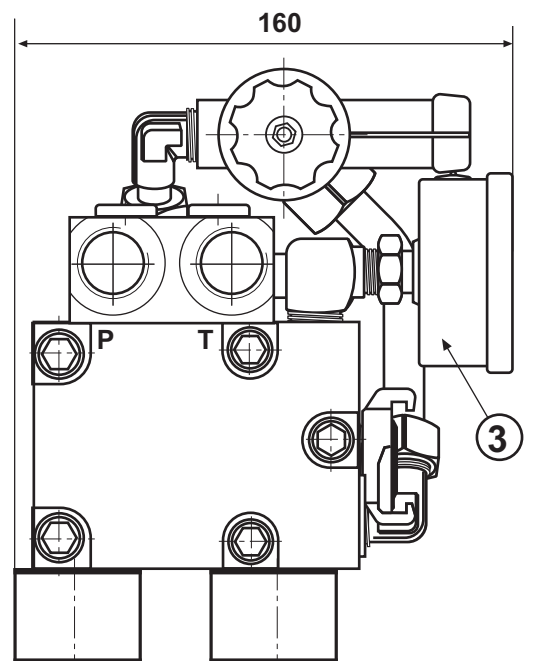
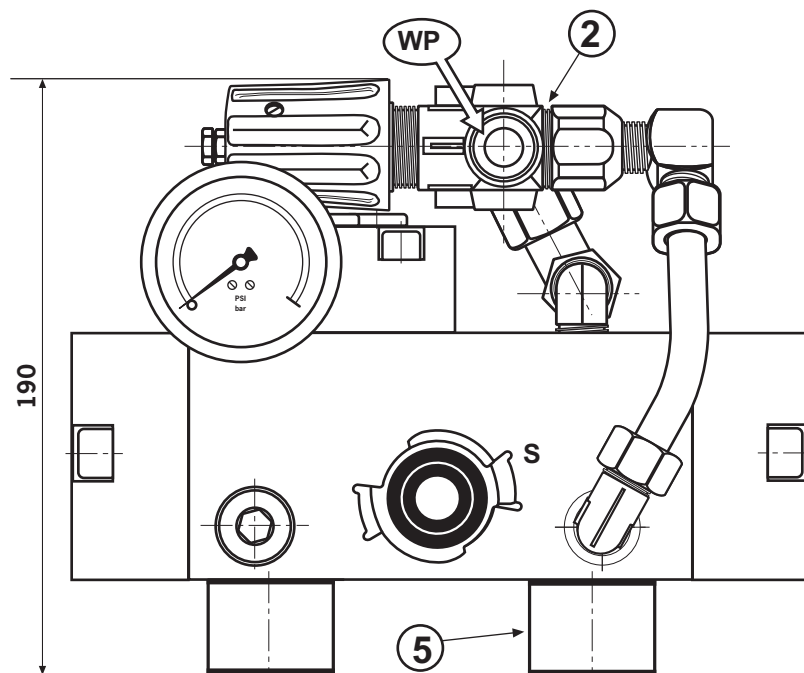
ГАБАРИТНЫЕ РАЗМЕРЫ

НАСОС ВЫСОКОГО ДАВЛЕНИЯ HPW 200/30-45



ЖИДКОСТНЫЕ СОПРЯЖЕНИЯ			
ГИДРАВЛИКА		ПЕРЕКАЧИВАЕМАЯ ЖИДКОСТЬ	
напорная линия P	возвратная линия T	напорная линия WP	возвратная линия S
BSP 1/2"	BSP 1/2"	BSP 3/8"	BSP 3/4"

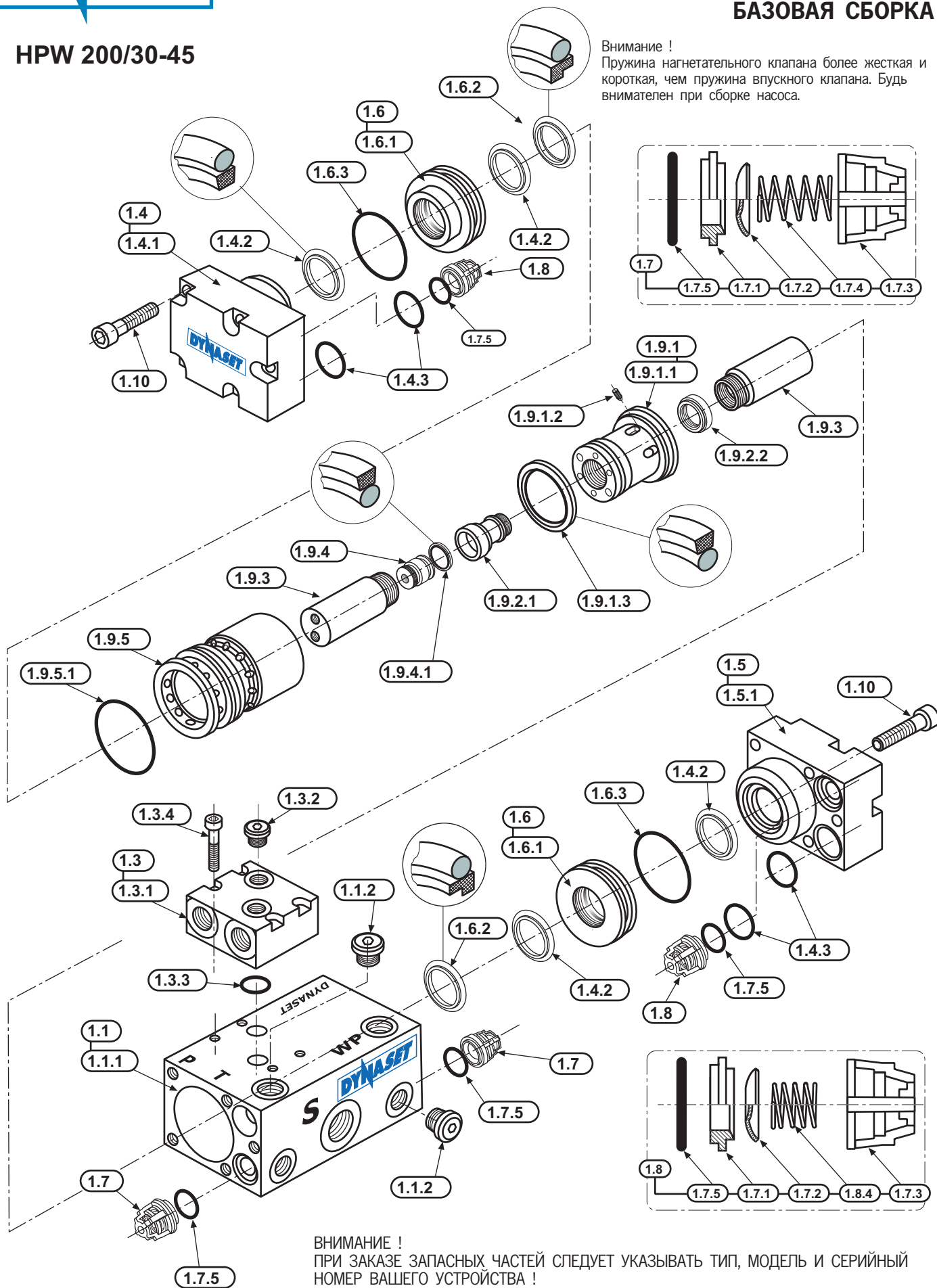
НАСОС ВЫСОКОГО ДАВЛЕНИЯ HPW 200/30-45-ST



HPW 200/30-45

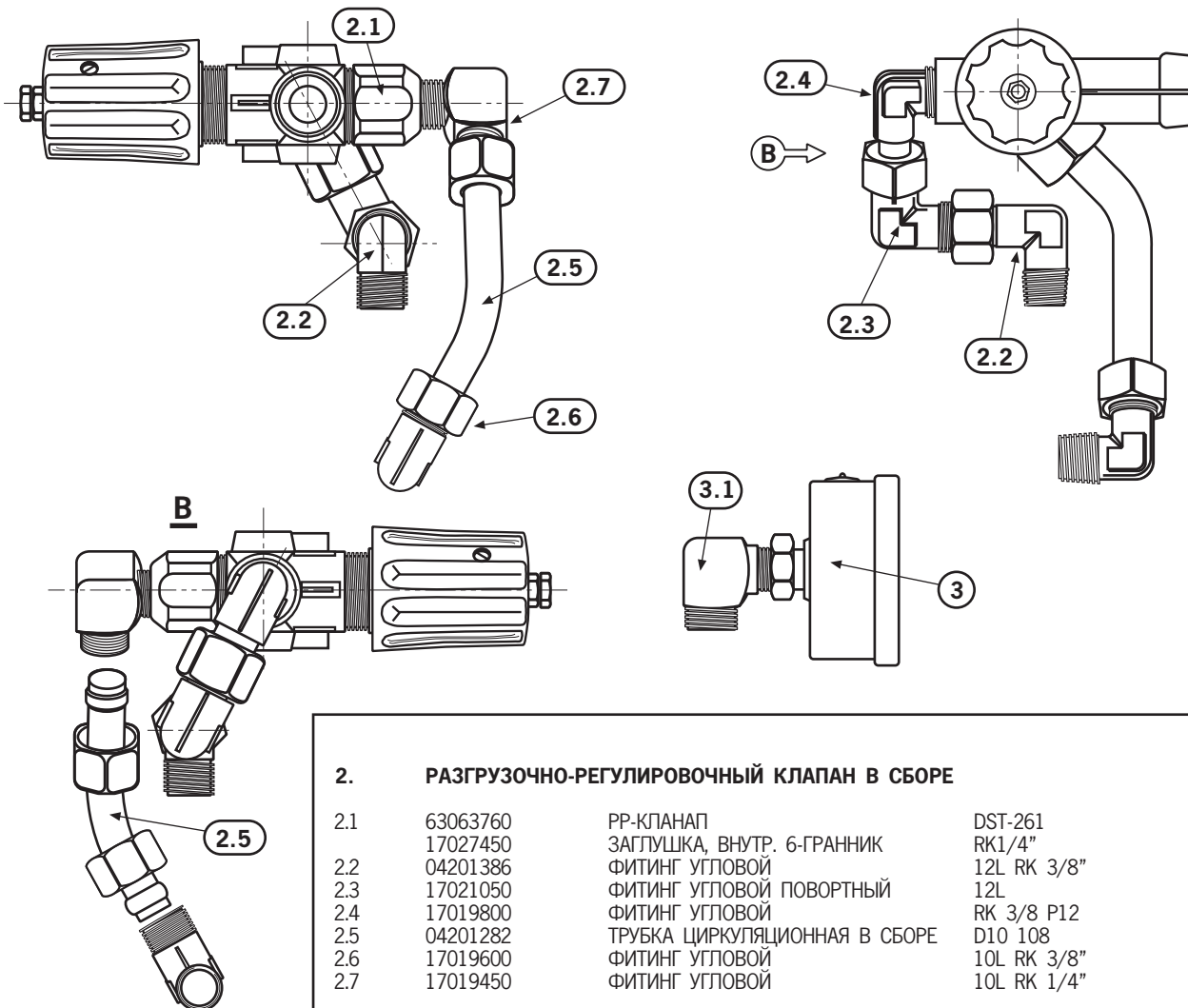
БАЗОВАЯ СБОРКА

Внимание !
Пружина нагнетательного клапана более жесткая и короткая, чем пружина впускного клапана. Будь внимателен при сборке насоса.



ВНИМАНИЕ !
ПРИ ЗАКАЗЕ ЗАПАСНЫХ ЧАСТЕЙ СЛЕДУЕТ УКАЗЫВАТЬ ТИП, МОДЕЛЬ И СЕРИЙНЫЙ НОМЕР ВАШЕГО УСТРОЙСТВА !

ПОЗ	КОД	НАИМЕНОВАНИЕ	ДОП. СВЕДЕНИЯ	КОЛ-ВО
1	04230231	HPW-НАСОС, СБОРКА	HPW200/30-45	
1.1	04201737	КОРПУС ЦЕНТРАЛЬНЫЙ, СБОРКА		1
1.1.1	04000221	КОРПУС 63	HPW 200	1
1.1.2	17027050	HF-ЗАГЛУШКА	R 3/8"	3 (2, 1)
1.3	04001122	БЛОК Н/В, СБОРКА		1
1.3.1	04200222	КОРПУС	R 1/2"	1
1.3.2	17026950	HF-ЗАГЛУШКА	R 1/4"	2
1.3.3	22040840	УПЛОТНЕНИЕ	Входит в компл. уплотнений	2
1.3.4	85004098	ВИНТ, ВНУТР. 6-ГРАННИК	M6x40 8.8	4
1.4	04201741	ГОЛОВКА ВОДЯНАЯ ЛЕВАЯ, СБОРКА		1
1.4.1	04230820	КОРПУС ГОЛОВКИ, ЛЕВЫЙ	L 30	1
1.4.2	21045240	УПЛОТНЕНИЕ ВОДЯНОГО ПОРШНЯ, 2Т	Входит в компл. уплотнений	1
1.4.3	22040940	УПЛОТНЕНИЕ	Входит в компл. уплотнений	2
1.4.4	17027600	ЗАГЛУШКА, ВНУТР. 6-ГРАННИК	RK3/8"	2
1.5	04201028	ГОЛОВКА ВОДЯНАЯ ПРАВАЯ, СБОРКА		1
1.5.1	04200219	КОРПУС ГОЛОВКИ, ПРАВЫЙ	R 30	1
1.4.2	21045240	УПЛОТНЕНИЕ ВОДЯНОГО ПОРШНЯ, 2Т	Входит в компл. уплотнений	1
1.4.3	22040940	УПЛОТНЕНИЕ	Входит в компл. уплотнений	2
1.4.4	17027600	ЗАГЛУШКА, ВНУТР. 6-ГРАННИК	RK3/8"	2
1.6	04201027	ФЛАНЕЦ УПЛОТНЯЮЩИЙ	HPW 200/30-45	2
1.6.1	04230218	КОРПУС		2
1.6.2	21045140	УПЛОТНЕНИЕ ВОДЯНОГО ПОРШНЯ, 1Т	Входит в компл. уплотнений	2
1.4.2	21045240	УПЛОТНЕНИЕ ВОДЯНОГО ПОРШНЯ, 2Т	Входит в компл. уплотнений	2
1.6.3	22043040	УПЛОТНЕНИЕ ФЛАНЦА	Входит в компл. уплотнений	2
1.7	04000949-1	КЛАПАН ВОДЯНОЙ ВСАСЫВАЮЩИЙ	D25-22	2
1.7.1	61063700	СЕДЛО КЛАПАНА		2
1.7.2		ДИСК КЛАПАНА		2
1.7.3		КАРКАС КЛАПАНА		2
1.7.4	04000854	ПРУЖИНА, ВСАСЫВАНИЯ		2
1.7.5	22041490	УПЛОТНЕНИЕ ВОДЯНОГО КЛАПАНА	Входит в компл. уплотнений	2
1.8	04000949-P	КЛАПАН ВОДЯНОЙ НАПОРНЫЙ	D25-22	2
1.7.1	61063700	СЕДЛО КЛАПАНА		2
1.7.2		ДИСК КЛАПАНА		2
1.7.3		КАРКАС КЛАПАНА		2
1.8.4	04000855	ПРУЖИНА, НАПОРНАЯ		2
1.7.5	22041490	УПЛОТНЕНИЕ ВОДЯНОГО КЛАПАНА	Входит в компл. уплотнений	2
1.9		ПОРШНЕВОЙ УЗЕЛ	HPW200	1
1.9.1	04000886	ПОРШЕНЬ ГИДРАВЛИЧЕСКИЙ	55/44,3	1
1.9.1.2	85006524	ВИНТ УСТАНОВОЧНЫЙ	Внутр. 6-гранник M5x10	2
1.9.1.3	21046395	УПЛОТНЕНИЕ, 2Т	Входит в компл. уплотнений	1
1.9.2		КЛАПАН РЕВЕРСИВНЫЙ		1
1.9.2.1	04421679	ЗОЛОТНИК КЛАПАНА		1
1.9.2.2	04421680	СЕДЛО КЛАПАНА		1
1.9.3	04230887	ПОРШЕНЬ ВОДЯНОЙ		2
1.9.4	04001062	НАПРАВЛЯЮЩАЯ РЕВЕРСИВНОГО КЛАПАНА		1
1.9.4.1	21045940	УПЛОТНЕНИЕ, 2Т	НЕ входит в компл. уплотнений	1
1.9.5	04200217	ВТУЛКА ЦИЛИНДРА	44,3	1
1.9.5.1	22043040	УПЛОТНЕНИЕ 57,00x3,00	Входит в компл. уплотнений	1
1.10	85004156	ВИНТ, ВНУТР. 6-ГРАННИК	M10x45 8.8	10
2	630637xx	РЕГ.-РАЗГРУЗ. ВЕНТИЛЬ, КОМПЛЕКТ	DST-261 (-ST), ДОПОЛНИТЕЛЬНО	1
3	15013010	МАНОМЕТР, КОМПЛЕКТ	D63, 250 bar, 1/4	1
4	17032750	СОЕДИНИТЕЛЬ ДЛЯ ШЛАНГА (1/2)	25- R 3/4"	1
5	83075650	ОПОРА РЕЗИНОВАЯ	40/30-M8	4

РАЗГРУЗОЧНО-РЕГУЛИРОВОЧНЫЙ ВЕНТИЛЬ

2. РАЗГРУЗОЧНО-РЕГУЛИРОВОЧНЫЙ КЛАПАН В СБОРЕ

2.1	63063760	РР-КЛАПАП	DST-261	1
	17027450	ЗАГЛУШКА, ВНУТР. 6-ГРАННИК	RK1/4"	1
2.2	04201386	ФИТИНГ УГЛОВОЙ	12L RK 3/8"	1
2.3	17021050	ФИТИНГ УГЛОВОЙ ПОВОРТНЫЙ	12L	1
2.4	17019800	ФИТИНГ УГЛОВОЙ	RK 3/8 P12	1
2.5	04201282	ТРУБКА ЦИРКУЛЯЦИОННАЯ В СБОРЕ	D10 108	1
2.6	17019600	ФИТИНГ УГЛОВОЙ	10L RK 3/8"	1
2.7	17019450	ФИТИНГ УГЛОВОЙ	10L RK 1/4"	1
3	15013010	МАНОМЕТР В СБОРЕ		1
3.1	07000500	ФИТИНГ УГЛОВОЙ	NPT1/4"-RK3/8"	1

КОМПЛЕКТ УПЛОТНЕНИЙ

1.3.3	22040840	УПЛОТНЕНИЕ		2
1.4.2	21045240	УПЛОТНЕНИЕ ВОДЯНОГО ПОРШНЯ, 2Т		4
1.4.3	22040940	УПЛОТНЕНИЕ		4
1.6.2	21045140	УПЛОТНЕНИЕ ВОДЯНОГО ПОРШНЯ, 1Т		2
1.6.3	22043040	УПЛОТНЕНИЕ УПЛОТНИТЕЛЬНОГО ФЛАНЦА		2
1.7.5	22041490	УПЛОТНЕНИЕ ВОДЯНОГО КЛАПАНА		4
1.9.1.3	21046395	УПЛОТНЕНИЕ, 2Т		1
1.9.5.1	22043040	УПЛОТНЕНИЕ		1

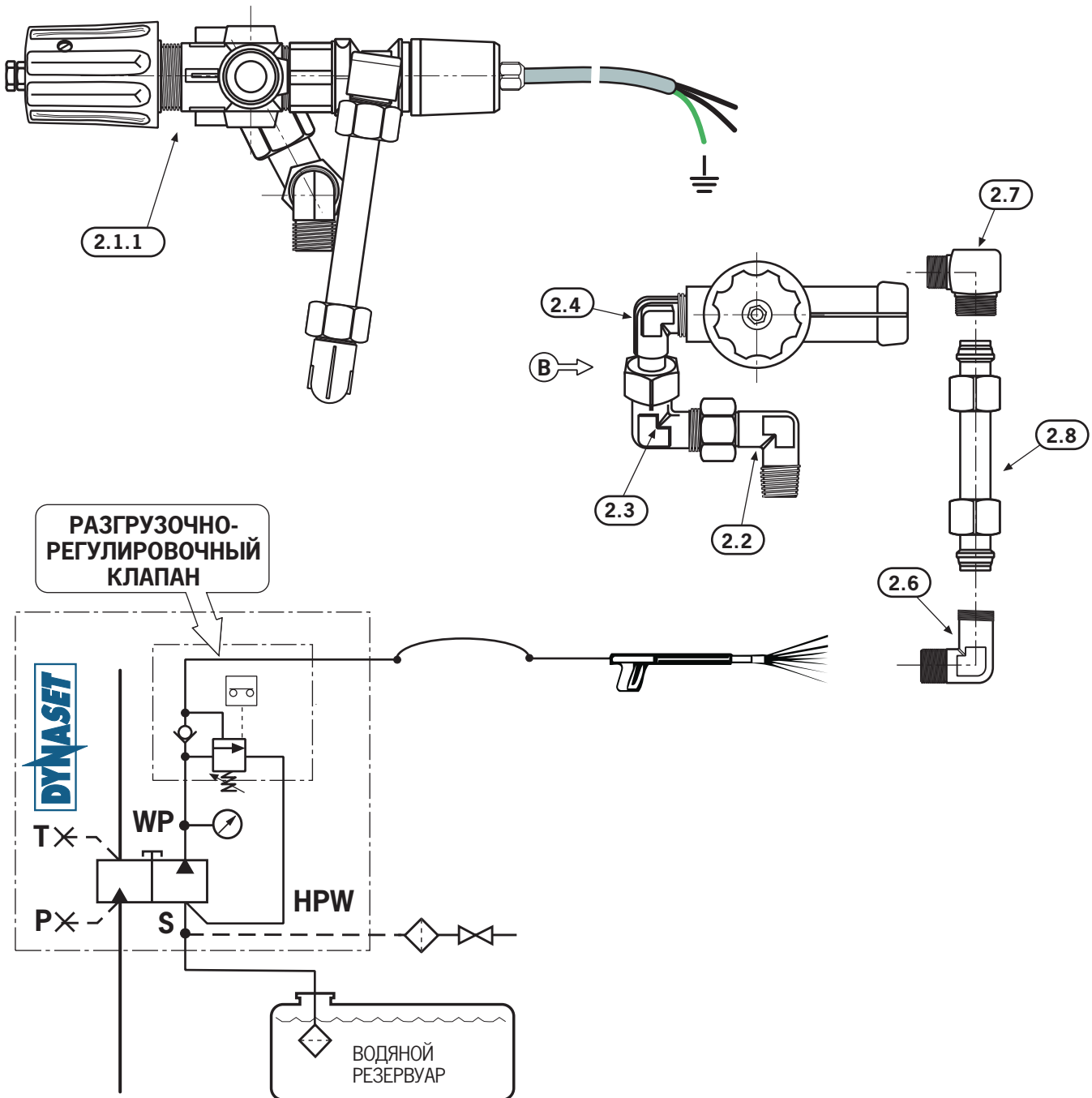
КОМПЛЕКТ ВОДЯНЫХ КЛАПАНОВ

1.7	04000949-I	ВСАСЫВАЮЩИЙ КЛАПАП		2
1.8	04000949-P	НАПОРНЫЙ КЛАПАП		2
1.7.5	22041490	УПЛОТНЕНИЕ ВОДЯНОГО КЛАПАНА	Вкл. в компл. вод.клапанов (2x2)	4
1.4.3	22040940	УПЛОТНЕНИЕ		4

КРЕПЕЖНЫЕ ИЗДЕЛИЯ, КОМПЛЕКТ

1.3.4	85004098	ВИНТ	M6x40 8.8	4
1.1.0	85004156	ВИНТ	M10x45 8.8	10

**РАЗГРУЗОЧНО-РЕГУЛИРОВОЧНЫЙ ВЕНТИЛЬ
В СБОРЕ С ИНДИКАТОРОМ РАСХОДА**



2. РАЗГРУЗОЧНО-РЕГУЛИРОВОЧНЫЙ КЛАПАН

2.1.1	63063760	PP-КЛАПАН	DST-261-E	1
	17027450	ЗАГЛУШКА. ВНУТР. 6-ГРАННИК	RK1/4"	1
2.8	xxxxxxx	ТРУБКА ЦИРКУЛЯЦИОННАЯ В СБОРЕ	D10 90	1

ПАРАМЕТРЫ			HPW 200/30-45
ВЫХОДНАЯ МОЩНОСТЬ			
РАСХОД ВОДЫ	макс.	л/мин	30
ДАВЛЕНИЕ ВОДЫ	макс.	бар	200
ТЕМПЕРАТУРА ВОДЫ	макс.	°C	70 °C
МОЩНОСТЬ ПЕРЕКАЧИВАНИЯ	макс.	кВт	10
ВЫСОТЫ ПОДЪЕМА	макс.	м	3
ВЫСОТА ВСАСЫВАНИЯ	мин. - макс.	бар	-0,3 ...10
СООТНОШЕНИЕ ДАВЛЕНИЯ	вода - гидравлическая жидкость		1,18
ЧАСТОТА ХОДА		1/мин.	750
ВОДЯНЫЕ ПОРШНИ	наружный диаметр	мм	D 30
ВОДЯНЫЕ СОПРЯЖЕНИЯ			
ВЫХОД / НАПОР			BSP 3/8"
ВХОД (ВСАСЫВАНИЕ)			BSP 3/4"
НАПОРНЫЙ ШЛАНГ	рекомендация		3/8"
ШЛАНГ ВСАСЫВАНИЯ	рекомендация		3/4"
ВОДЯНОЙ ФИЛЬТР			
	мин.	меш	80
ГИДРАВЛИЧЕСКИЕ СОПРЯЖЕНИЯ			
НАПОРНАЯ ЛИНИЯ		P	BSP 1/2"
ВОЗВРАТНАЯ ЛИНИЯ		T	BSP 1/2"
ВСПОМОГАТЕЛЬНАЯ ЛИНИЯ	манометр/LS	S	BSP 1/4"
ГИДРАВЛИЧЕСКАЯ ЖИДКОСТЬ			
ВЯЗКОСТЬ		сСт	10 - 200 / оптим. 25 - 35
ТЕМПЕРАТУРА		°C	макс. 70 °C
СТЕПЕНЬ ФИЛЬТРАЦИИ	рекомендация	мкм	мин. 25
ТРЕБОВАНИЯ К ГИДРОСИСТЕМЕ			
РАСХОД ГИДРАВЛИЧЕСКОЙ ЖИДКОСТИ		л/мин	45
РАБОЧЕЕ ДАВЛЕНИЕ	Dr	бар	185
МАКСИМАЛЬНО ДОПУСТИМОЕ ДАВЛЕНИЕ		бар	210
ДАВЛЕНИЕ ХОЛОСТОГО ХОДА		бар	10
ДАВЛЕНИЕ В ВОЗВРАТНОЙ ЛИНИИ	макс.	бар	210
ХОЛОДОПРОИЗВОДИТЕЛЬНОСТЬ системы охлаждения (рекомендация)		кВт	2
УРОВЕНЬ ШУМА		дБ	
ВЕС			
		кг	8
МАНОМЕТР			
РЕГ.-РАЗГРУЗОЧНЫЙ КЛАПАН	ДОПОЛНИТЕЛЬНО		ST
LS-КЛАПАН	ДОПОЛНИТЕЛЬНО		LS